

REFERENCE BI\_2017\_X98\_R3T\_27\_FR\_UK -Divers

DATE 2017-07-11

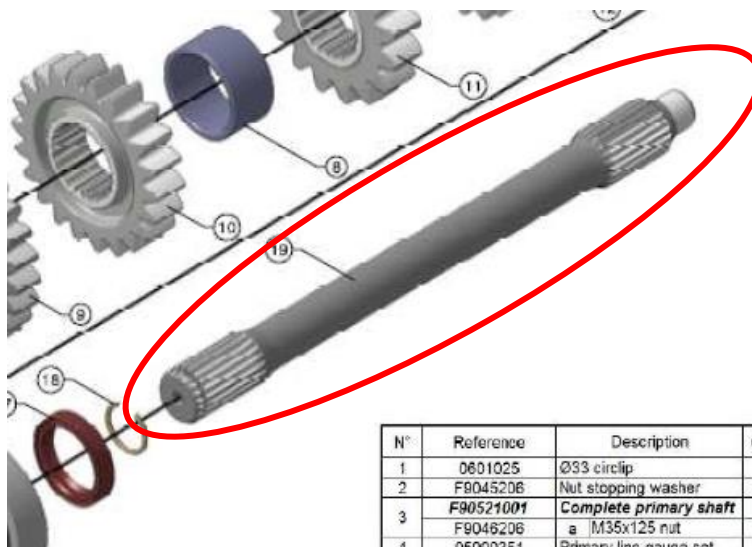
SUBJECT Divers

PARTS BV / BEDL

Renault Sport Racing tient à vous rappeler quelques informations utiles pour l'utilisation et l'entretien de votre Clio4 R3T :

### Boite de vitesses :

La préconisation de changement de l'arbre d'embrayage (01 09 052 601) est de 2500km (cf D-Transmission). Si la pièce a atteint cette limite, nous vous recommandons fortement de changer cette pièce.



Plus globalement, nous vous recommandons de respecter les kilométrages préconisés. (cf Notices d'utilisation + Fichier Kilometrage Remplacement de pièces)

### BEDL :

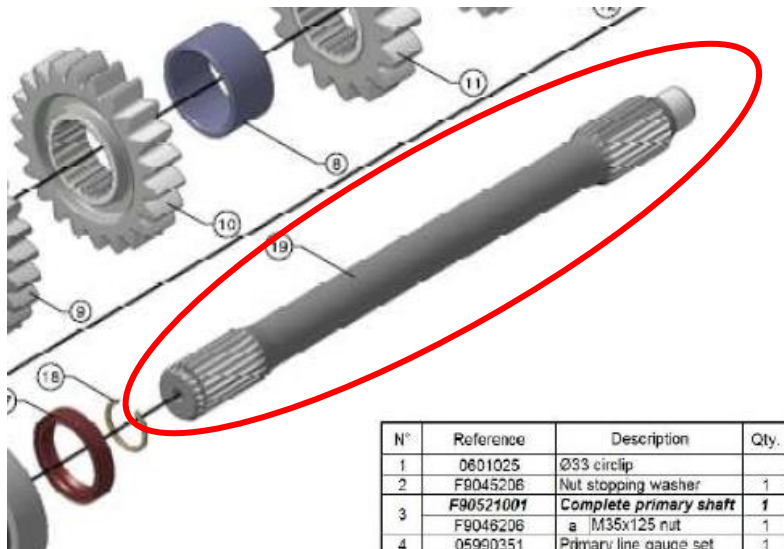
Pour que le fonctionnement de l'option BEDL soit optimal, il faut que le boîtier BEDL soit associé à son ECU spécialement programmé pour cet effet.

L'équipe Rallye

Renault Sport Racing would like to remind you some usefull informations about the rebuilt and use of your Clio4 R3T.

## Gearbox :

The recommended maximum mileage for the input shaft (01 09 052 601) is 2500km (see D-Transmission). If the part has reached this value, we strongly recommend you to change the part.



More generally, we strongly recommend you to respect the maximum mileage (see user manual + parts replacement mileage file).

## BEDL :

For a maximum efficiency of the BEDL option, the BEDL box needs to be associated with the ECU specially programmed for this purpose.

The Rally Team